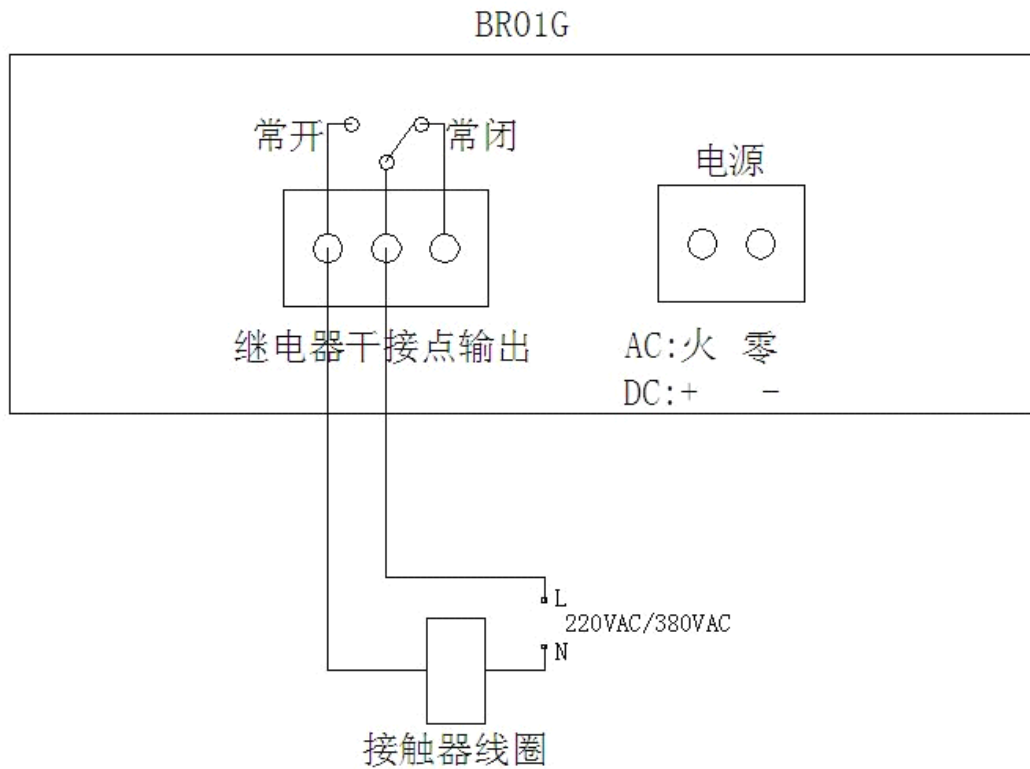
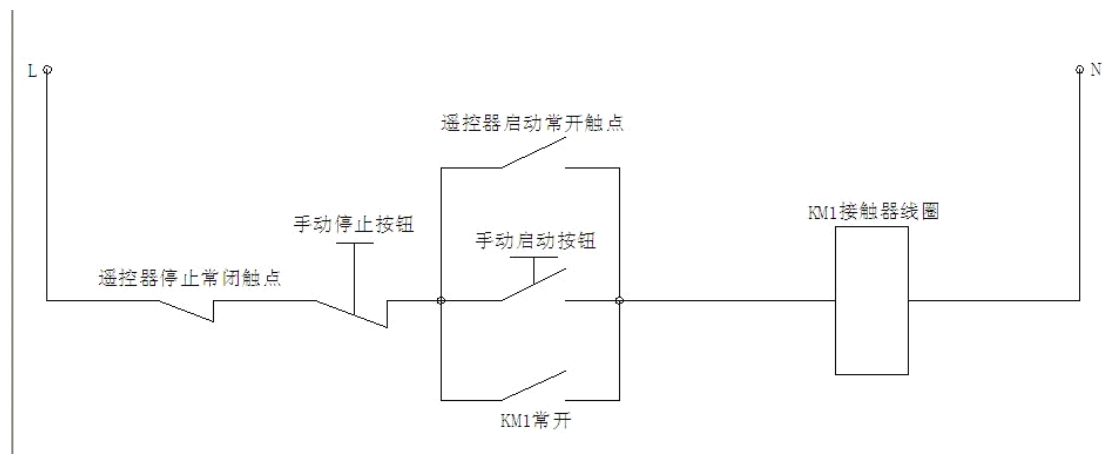


### 1 个继电器控制 1 个交流接触器的接线图：



### 2 个继电器控制 1 个交流接触器的接线图：（接触器自保持连接）



### 3 个继电器控制电机正反转，停止的接线图。（接触器自保持连接）

